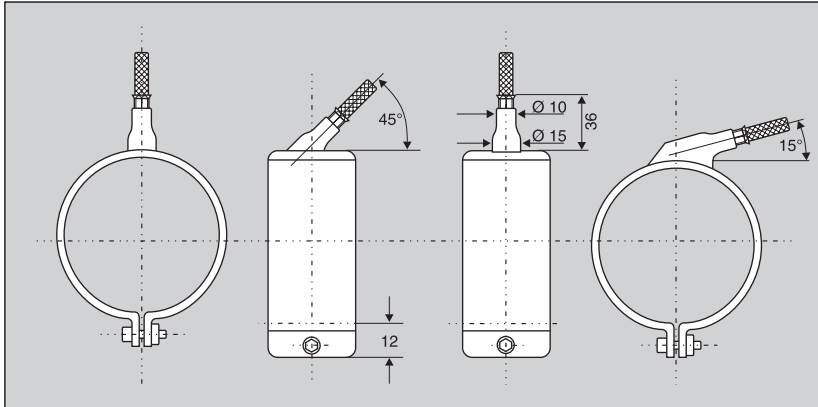


Düsenheizbänder



Typ DHB Düsenheizband



Das Düsenheizband (Typ DHB)
mit Außenmantel aus Stahl, Messing
oder Edelstahl

○ schematische Darstellung

HEWID®-Heizelemente sind Qualitätsprodukte für anerkannte Lösungen bei der Bewältigung von unterschiedlichen Heizaufgaben in einer Vielzahl von Branchen.

Beispielsweise mit Düsenheizbändern zur industriellen Beheizung bei hohen Qualitätsansprüchen.

Mit Eigenschaften, die **HEWID®** aufgrund langjähriger Erfahrung in enger Zusammenarbeit mit den Anwendern an den maßgeblichen Parametern der Fertigungspraxis ausgerichtet hat.

Beschreibung:

Das Düsenheizband (Typ DHB) ist ein für industrielle Anwendungen entwickeltes Düsenheizband mit Glimmerisolierung und einem Außenmantel aus Stahl, Messing (Typ MS) oder Edelstahl (Typ C).

Auch eine Keramikausführung (Typ CK) mit erhöhter Nennleistung von bis zu 10,0 W/cm² ist lieferbar.

Alle **HEWID®**-Düsenheizbänder sind kunststoffdicht und für PVC geeignet.

Technische Standard-Daten:

- Heizleiterwerkstoff:
NiCr 8020
- Isolierwerkstoff:
verschiedene Glimmerisoliertstoffe,
Typ CK:
Keramik-Isolation bis 10,0 W/cm²
- Mantelwerkstoff:
wahlweise Stahl, Messing (Typ MS)
oder Edelstahl (Typ C)
- Betriebstemperatur:
maximal 250 °C bis 450 °C,
je nach Typ
- Durchmesser:
minimal 28 mm bis maximal 70 mm
- Isolationswiderstand (kalt):
 $R_i > 5 \text{ MOhm}$ bei 500 V Prüfspannung
- Nennspannung:
230 V
- Prüfspannung:
Ableitstrom $< 0,1 \text{ mA}$ bei 242 V
- Nennleistung:
bis 10,0 W/cm² beim Typ CK
- Anschlußausführung:
250 mm Drahtgeflechtkabel
45° axial (Standard)

Besonderheiten:

- mit Bohrung für Thermoelement lieferbar
- mit integriertem Thermoelement lieferbar (außer Typ CK)

Optionen:

- größere Durchmesser auf Anfrage
- andere Nennspannungen auf Anfrage
- auch mit axialer Anschlußausführung 15°, 30° oder 60° lieferbar