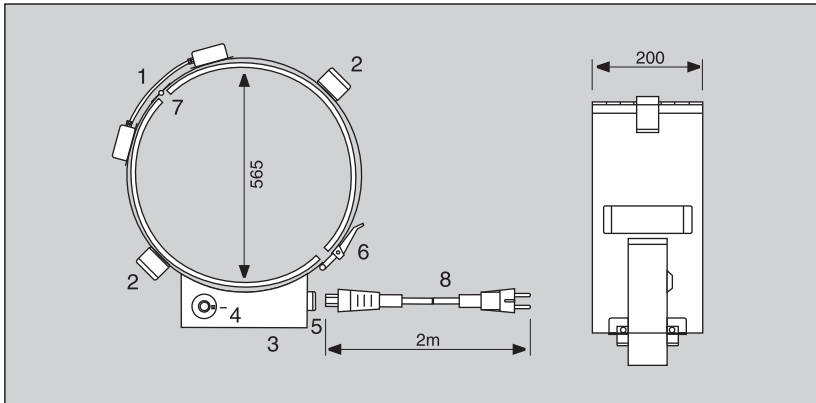


## Faßheizelemente



## Typ FHB Faßheizring



### Der Faßheizring (Typ FHB) mit einem Regelbereich von +30 °C bis +110 °C

- 1 elektrische Verbindung
- 2 Haltegriffe
- 3 Hauptanschlußkasten
- 4 Regler 30 - 110 °C
- 5 Anschlußbuchse
- 6 Schnellspannverschlüsse
- 7 Scharnierband
- 8 Anschlußkabel  
(im Lieferumfang enthalten)

**HEWID-Heizelemente** sind Qualitätsprodukte für anerkannte Lösungen bei der Bewältigung von unterschiedlichsten Heizaufgaben in einer Vielzahl von Branchen.

Beispielsweise mit Faßheizringen in der Lebensmittel- oder der chemischen Industrie sowie einer Vielzahl anderer Industriezweige, wenn es um die Beheizung flüssiger oder gasförmiger Materialien in Fässern geht.

Mit Eigenschaften, die **HEWID** aufgrund langjähriger Erfahrung in enger Zusammenarbeit mit den Anwendern an den maßgeblichen Parametern der Fertigungspraxis ausgerichtet hat.

### Beschreibung:

Der Faßheizring besteht aus einem Heizleiter nach DIN 17470, der auf Heizmikanit (Glimmerwerkstoff) aufgewickelt und mit Mikanit (temperaturbeständig bis 300 °C) elektrisch isoliert wird.

Das eigentliche Heizelement ist in Chromstahl (Wst. 1.4016) eingemantelt und mit einem Spannband (Wst. 1.4016) versehen.

Die Regelung der Temperatur erfolgt über einen im Anschlußkasten eingebauten Kappi-Regler.

### Technische Standard-Daten:

- Heizleiterwerkstoff: NiCR 8020
- Mantel- und Isolierwerkstoff: Cr-Blech 1.4016, Heizmikanit
- Regelbereich: +20 °C bis +150 °C
- Nennspannung: 230 V
- Nennleistung: 2.000 W
- Prüfspannung: 2.000 V

### Besonderheit:

- zweiteilig aufklappbar
- Schnellspannverschlüsse passend für 200 l Standard-Faß

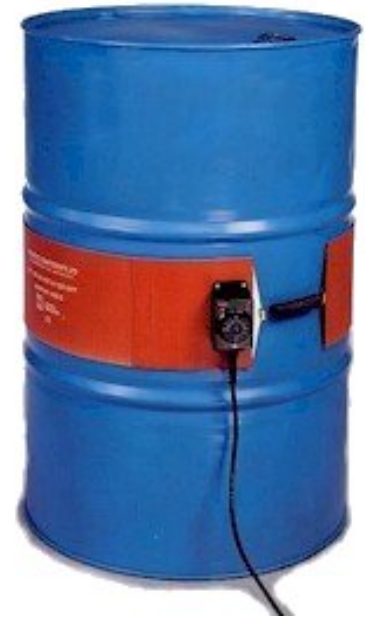
### Bestell-Daten:

- Artikel-Nr. 1158
- Heizleistung: 2.000 W

### Optionen:

- andere Heizleistungen auf Anfrage
- andere Nennspannungen auf Anfrage
- andere Regelbereiche auf Anfrage

## Silikon-Fassheizung



Die Silikon-Fassheizung ist ein einfaches und effektives Mittel zur Erhitzung von 200-Liter-Fässern. Es können bis zu drei Module verwendet werden, um kürzere Aufwärmzeiten und höhere Produkttemperaturen zu erreichen. Die Silikon-Fassheizung ist speziell auf das Schmelzen oder die Viskositätsverringern von Seifen, Fetten, Farben und anderen Produkten auf Ölbasis ausgelegt. Sie kann auch zusammen mit einer Fassboden-Heizung verwendet werden, um das Produkt aufzuheizen.

Mit Silikongummiisolierung ist sie gemäß Normenklasse II schutzisoliert. Das Heizelement der Silikon-Fassheizung verfügt über einen PTFE-Überzug und ist zwischen mehreren Schichten silikonbeschichteten Glasgewebes eingeschlossen. Das Gerät wird komplett mit einem 20°C bis 120°C Kapillarrohregler, 2 Meter langer Gummischlauchleitung und einer einfachen Federrastenbefestigung geliefert. Hierdurch wird ein guter Oberflächenkontakt zum Fass gewährleistet.

### Technische Daten:

- Spannung: 220-240 Volt AC
- Leistung: 1000 Watt oder 1500 Watt
- Heizungsgröße: 1665mm x 125mm
- Heizungsmaterial: Silikongummi / Glasfaserbahn – schutzisoliert
- Versorgungsleitung: 1mm<sup>2</sup> zweiadrige Gummischlauchleitung – mit Neopren-Ummantelung
- Regelung: einstellbarer Kapillarrohregler, 20° bis 120°C
- Befestigungsmethode: Edelstahl-Federrasten
- Schwarzes ABS Gehäuse, in dem Temperaturregler und alle elektrischen Verbindungen eingeschlossen sind

### Arbeitsschutz:

Alle Silikon-Fassheizungen werden so hergestellt, dass sie die Niederspannungsrichtlinie und die EMV-Richtlinie der EU einhalten und sind entsprechend mit dem CE-Zeichen gekennzeichnet.

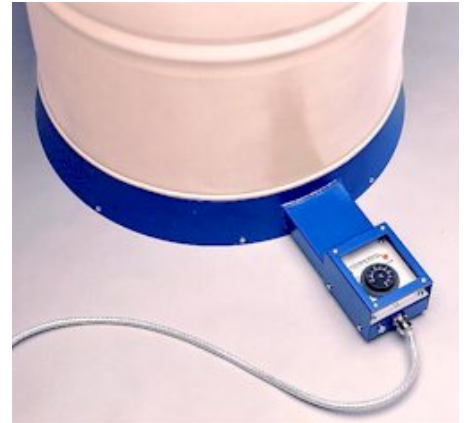
Zusätzlich wird im Interesse der Sicherheit empfohlen, die Stromversorgung von der Fassheizung zu trennen, wenn das Fass leer ist oder gerade gefüllt wird, oder bei der Installation oder Entfernung der Heizung selbst. Es wird empfohlen, das Gerät in einer trockenen Umgebung und mit einem belüfteten Fass zu betreiben, um zu vermeiden, dass im Fass Druck aufgebaut wird.

Ausgabe 02/2004

## Fass-Bodenheizung

### Technische Daten:

- Robuste Stahlkonstruktion
- Leistung: 900 Watt
- Ausführung 110 V oder 230 V
- Heizmatte aus Silikongummi
- 2.000 mm Anschlussleitung mit Schutzumflechtung
- Regelung: einstellbarer Temperaturregler, 20° bis 150°C



### Beschreibung

Die Fass-Bodenheizungen werden mit einer 900 W silikongummiisolierten Heizmatte hergestellt, die für eine gleichmäßige Verteilung der Wärme auf der Platte sorgt. Wenn eine schnelle Erhitzung erwünscht wird und der Fassinhalt schnell Wärme aufnimmt, oder wenn Feststoffe beteiligt sind, kann ein Silikon-Fasseheizer (Manschette) zusammen mit der Fass-Bodenheizung verwendet werden.

### Abmessungen:

Platte: Höhe 70mm, Deckeldurchmesser 550mm, Bodendurchmesser 600mm

Regler: Höhe 105mm, Überstand 280mm

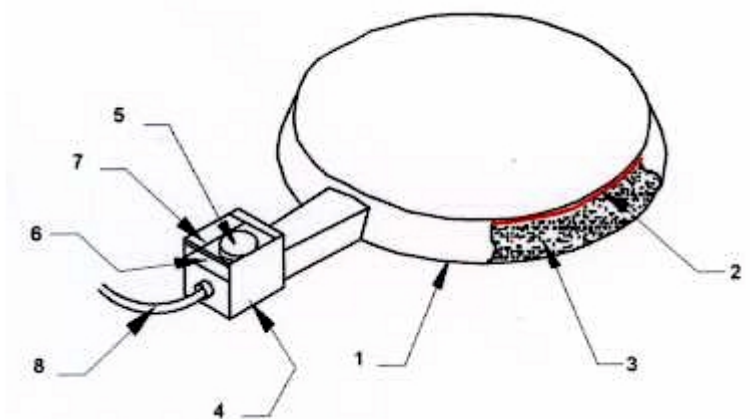
Gesamtgerät: Länge 880mm, Breite 600mm, Höhe 105mm, Gewicht 15 Kg

### Arbeitsschutz:

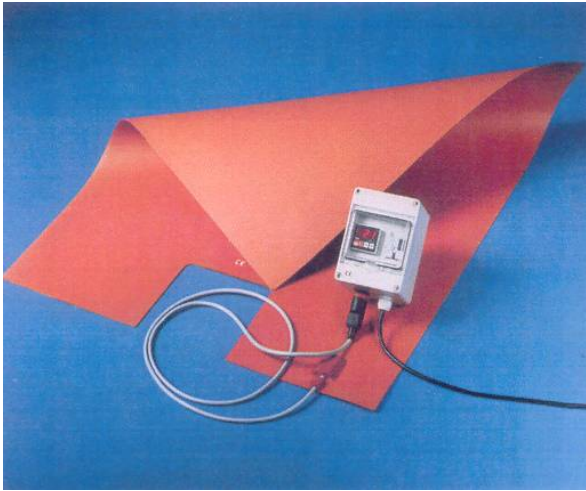
Fass-Bodenheizungen werden so hergestellt, dass sie die Niederspannungsrichtlinie und die EMV-Richtlinie der EU einhalten und sind entsprechend mit dem CE-Zeichen gekennzeichnet.

Es ist stets darauf zu achten, dass das Fass unbedingt über eine ausreichende Be- und Entlüftung verfügt, bevor es erwärmt wird.

1. Fass-Bodenheizung
2. Heizmatte
3. Isolation
4. Gehäuse für Temperaturregler
5. Einstellknopf
6. Zugang für Einstellknopf
7. Sichtfenster
8. Anschlussleitung mit Schutzumflechtung



## Silikon Container Heizelemente Typ IBC



IBC/A



IBC/B

Die Silikon-Container-Heizelemente sind ein einfaches und effektives Mittel zur Erwärmung von 1.000-Liter-Normcontainern IBC (Intermediate-Bulk-Container). Die Silikon-Container-Heizelemente werden in Kombination als Bodenheizmatte und Jacket-Heizung angeboten. Sie dienen im Speziellen zur Vorwärmung, Schmelzen oder zur Viskositätserhöhung von Seifen, Fetten, Farben und anderen Produkten. Optional können die Heizelemente auch mit einer Isolation ausgerüstet werden.

Der Typ **IBC/A** ist eine Silikonheizmatte mit einem einvulkanisiertem Hochleistungsheizelement. Die Matte wird vor dem Befüllen des Containers unter den Container gelegt. Ein eingebauter PTC Temperatursensor dient als Messfühler für das 0° bis 90°C Regelgerät, welches sich in der Zuleitung (230 V) befindet.

Der Typ **IBC/B** ist ein Teflon/Polyester Heizelement mit 2 Heizkreisen. Jeder Heizkreis (oben/unten) ist mit einem eigenen Thermostat ausgerüstet. Die Befestigung erfolgt mittels Gurten mit Schnappverschlüssen. Es stehen 2 Temperaturbereiche zur Wahl. -5°/40°C oder 0°/90°C.

- alterungs- und witterungsbeständig
- sehr gute Chemikalienverträglichkeit
- umweltverträglich

### Option

- Isolierhaube
- Ausführung in 115 V

## Technische Daten

### IBC/A

Spannung : 230 V  
Leistung : 2.700 W  
~ Wasser von 15°C bis 70°C in 42 Stunden (ohne Isolierhaube)  
~ Wasser von 15°C bis 70°C in 30 Stunden (mit Isolierhaube)  
Regler : 0°C bis 90°C (Digital)

### IBC/B

Spannung : 230 V  
Leistung : 2 x 1.000 W  
~ Wasser von 15°C bis 55°C in 56 Stunden (ohne Isolierhaube)  
~ Wasser von 15°C bis 80°C in 56 Stunden (mit Isolierhaube)  
Regler : Thermostat -5°/40°C oder 0°/90°C

## Silikon Fassheizelemente für Kunststofffässer Typ HISD



### HISD

Die Silikon-Fassheizelemente für Kunststofffässer gibt es standardmäßig für die gängigen Fassgrößen von:  
**25 L – 50 L – 105 L – und 200 L.**

Sie stellen eine einfache und effektive Beheizung dar, da sie über einen eingebauten Isoliermantel verfügen. Besonders gut geeignet sind die HISD Heizelemente für die Erwärmung von Seifen, Fetten, Lacken und Öl-basierende Produkten. Es werden alternativ zwei Regelbereiche angeboten: 0°-40°C oder 0°-90°C.

- Teflon/Polyester Mantel, genadelte Polyester Isolation
- schwer entflammbar
- Spannbänder mit Schnellverschlüssen
- 230 Volt Ausführung
- 3 m Anschlussleitung mit Drahtgeflechtschutz
- Regler 0°-40°C oder 0°-90°C

#### Option

- Isolierhaube
- 115 Volt Ausführung

#### Standardgrößen

25 Liter	200 Watt	1.020 mm Länge	400 mm Höhe
50 Liter	250 Watt	1.250 mm Länge	460 mm Höhe
105 Liter	400 Watt	1.650 mm Länge	370 mm Höhe
200 Liter	450 Watt	1.950 mm Länge	450 mm Höhe

## Isolierhauben für Fässer Typ HIJD



### HIJD

Zur effektiveren Beheizung von Fässern bieten wir Isolierhauben für alle gängigen Fassgrößen an.  
**25 L – 50 L – 105 L – und 200 L.**

Damit kann die Wärme länger gespeichert und somit Energie eingespart werden.

- Polyurethan/Nylon Mantel, genadelte Polyester Isolation
- schwer entflammbar
- wasserbeständig

#### Option

- Sondergrößen auf Anfrage

## Hochtemperatur-Fassheizelemente bis 200°C Typ HTSD



HTSD

Die Hochtemperatur-Fassheizelemente bis 200°C gibt es standardmäßig für die gängigen Fassgrößen von:  
**25 L – 50 L – 105 L – und 200 L.**

Sie stellen eine optimale Beheizung für Medien dar, die nur bei höheren Temperaturen zu verarbeiten sind. Der integrierte Isoliermantel aus Silica-Glas verfügt über hervorragende Isolationswerte. Das Thermostat hat einen Regelbereich vom 20° - 220°C.

- Silikon/Glasfieber Mantel, genadelte Silica-Glas Isolation
- schwer entflammbar
- Spannänder mit Schnellverschlüssen
- 230 Volt Ausführung
- 3 m Anschlussleitung mit Drahtgeflechtschutz
- Regler 20°- 220°C

### Option

- Isolierhaube
- 115 Volt Ausführung

### Standardgrößen

25 Liter	380 Watt	1.020 mm Länge	400 mm Höhe
50 Liter	450 Watt	1.250 mm Länge	440 mm Höhe
105 Liter	700 Watt	1.650 mm Länge	440 mm Höhe
200 Liter	1.250 Watt	1.950 mm Länge	800 mm Höhe