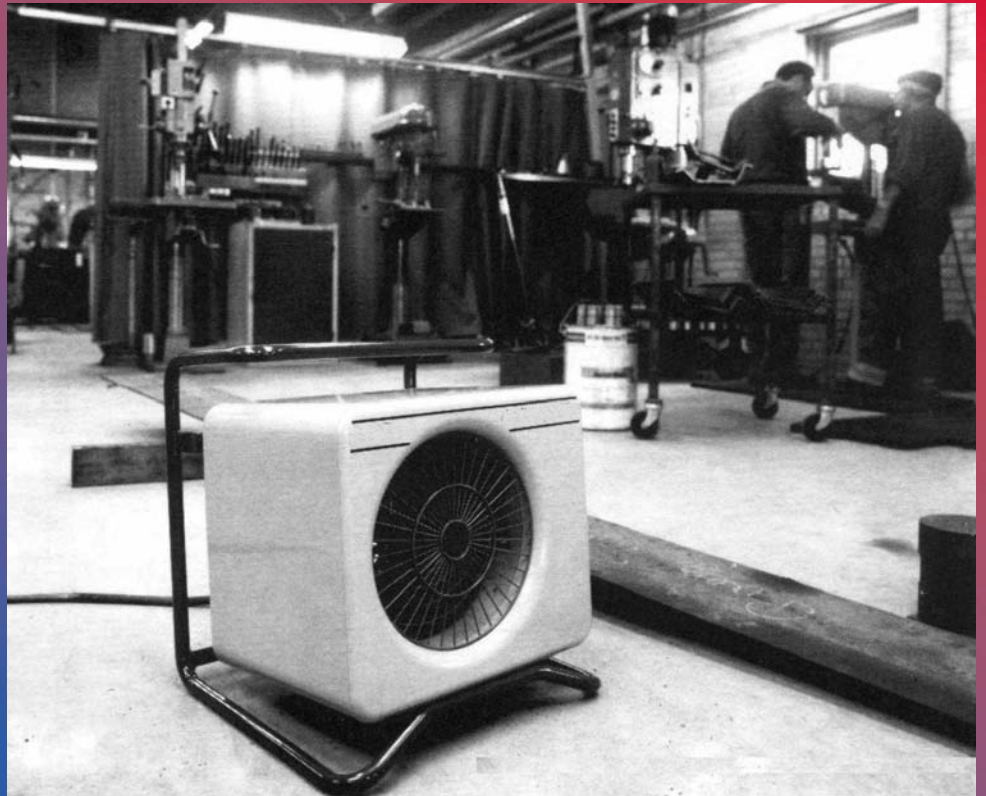
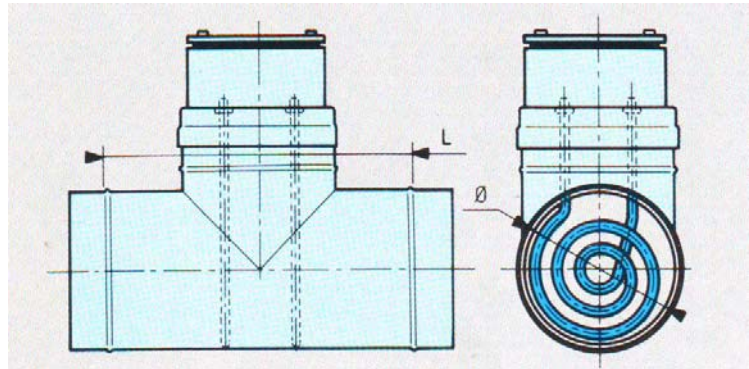


Industrie-Lufterhitzer



Luftherhitzer für runde Luftkanäle Typ BTO



Anwendung

Luftherhitzer eignen sich besonders im Einsatz von Tunneln bei einer Luftgeschwindigkeit von mehr als 2 m/Sek. Die Anschlusskabel werden je nach Anzahl der Rohrheizkörper und Stromstärke direkt auf Anschlussklemmen (Klemmbretter) montiert.

Ausführung

- Ein bis sechs, je nach Leistung geformte Heizstäbe in Edelstahl.
- Eingebaut in ein DIN Blechgehäuse, elektroverzinkt.
- Anschlusskasten mit Kabelverschraubung.
- Anschluss 230 V/ 400 V
- Kabel 2-adrig oder 4-adrig.

Option

- Eingebauter Temperaturregler oder Begrenzer.

Luftherhitzer für runde Luftkanäle Typ BTO

Standard Abmessungen

BTO-12	DN125	L=180 mm	
Leistung (W)	Spannung (V)	Gewicht (Kg)	Art.-Nr.
500	230	3	BTO-12-005
1000	230	3,5	BTO-12-010

BTO-16	DN160	L=180 mm	
Leistung (W)	Spannung (V)	Gewicht (Kg)	Art.-Nr.
500	230	3,5	BTO-16-005
1000	230	4	BTO-16-010
1500	230/400	4,5	BTO-16-015

BTO-20	DN200	L=180 mm	
Leistung (W)	Spannung (V)	Gewicht (Kg)	Art.-Nr.
500	230	5	BTO-20-005
1000	230/400	5,5	BTO-20-010
1500	230/400	6	BTO-20-015
2000	230/400	6,5	BTO-20-020
3000	230/400	7	BTO-20-030

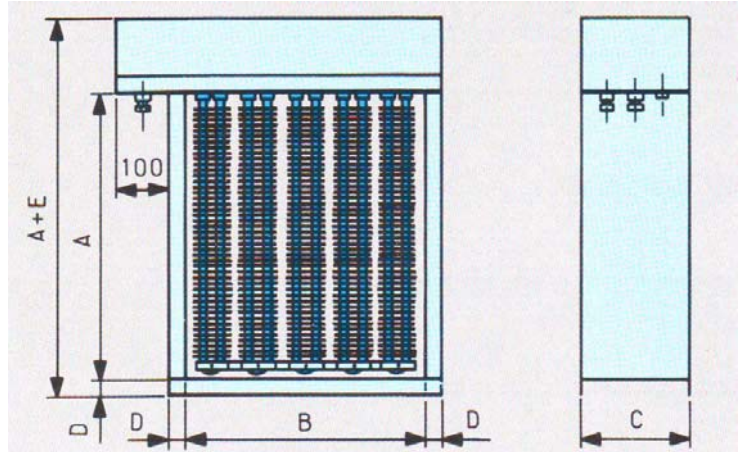
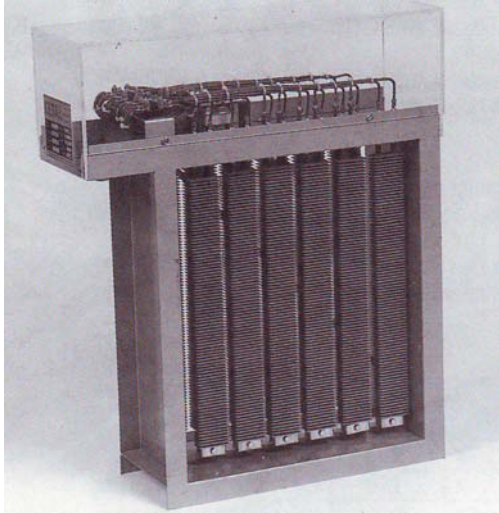
BTO-25	DN250	L=180 mm	
Leistung (W)	Spannung (V)	Gewicht (Kg)	Art.-Nr.
666	230	6,5	BTO-25-007
1000	230/400	7	BTO-25-010
1500	230/400	7,5	BTO-25-015
2000	230/400	8,5	BTO-25-020
3000	230/400	8,5	BTO-25-030
4500	230/400	9	BTO-25-045

BTO-31	DN316	L=180 mm	
Leistung (W)	Spannung (V)	Gewicht (Kg)	Art.-Nr.
1000	230/400	10	BTO-31-010
1500	230/400	11	BTO-31-015
2000	230/400	11,5	BTO-31-020
3000	230/400	12	BTO-31-030
4500	230/400	13	BTO-31-045
6000	230/400	14	BTO-31-060

BTO-35	DN350	L=180 mm	
Leistung (W)	Spannung (V)	Gewicht (Kg)	Art.-Nr.
2000	230/400	12	BTO-35-020
3000	230/400	13	BTO-35-030
4500	230/400	14	BTO-35-045
6000	230/400	16	BTO-35-060
7500	230/400	18	BTO-35-075

BTO-40	DN400	L=260 mm	
Leistung (W)	Spannung (V)	Gewicht (Kg)	Art.-Nr.
1500	230	14	BTO-40-015
2000	230/400	15	BTO-40-020
3000	230/400	15,5	BTO-40-030
4500	230/400	16	BTO-40-045
6000	230/400	18	BTO-40-060
9000	230/400	20	BTO-40-090

Luftheritzer BSC



Anwendung

Insbesondere zur Beheizung von Luft oder Gas in Trockenschränken und Industrieöfen, mit einer minimale Luftströmung von 2 m/Sek.

Ausführung

- Rippenrundrohrheizkörper mit elektroverzinkten Rippen (optional ohne Rippen)
- Anschlussspannung pro Heizelement 230 V
- Lackiertes Metallgehäuse
- Einbau in Kanäle oder an Ventilatoren
- Lieferbar mit eingebautem Temperaturregler 50-300°
- Luft-Endtemperatur ca. 250°

Option

- Als Sonderausführung ist das Gehäuse und die Rippen aus Edelstahl lieferbar.

Einbauhinweise

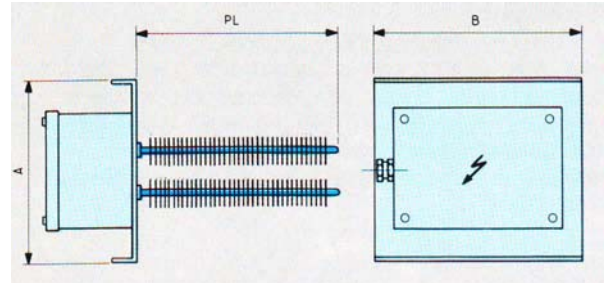
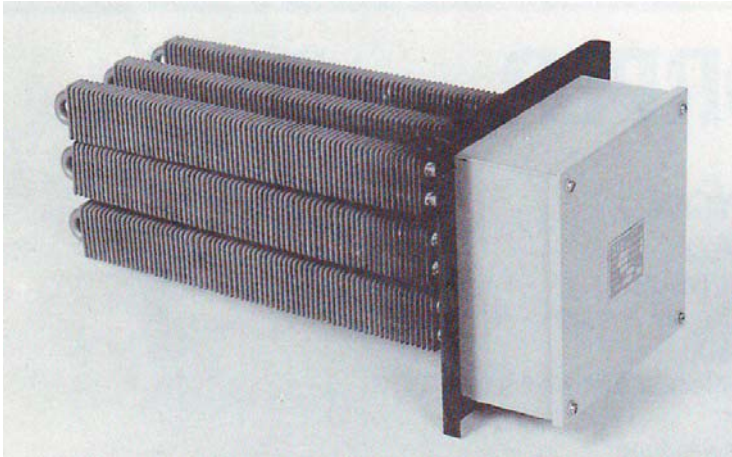
- Nach Einbau sollte sich das Anschlussgehäuse möglichst seitlich oder unten befinden. Wenn die Endlufttemperatur 250° überschreitet, ist das Anschlussgehäuse mittels einer Kühlstrecke abgesetzt.

Luftherhitzer BSC

Standard Abmessungen

Gesamt- Leistung kW	Ausführung			Abmessungen					Typ
	Rippen- Heizkörper	Anzahl	Leistung Je Heizkörper	A	B	C	D	E	
3	AR 08 25 x 50	3	1000 W	460	390	180	35	190	BSC 3
6		6							BSC 6
9		9							BSC 9
12		12							BSC 12
18	AR 10 25 x 50	12	1500 W	630	700	300	40	230	BSC 18
22,5		15							BSC 22
27		18							BSC 27
31,5		21							BSC 31
36		24							BSC 36
42		21	2000 W	825	BSC 42				
48		24	BSC 48						
54		27	BSC 54						
60		30	BSC 60						
67,5		15	4500 W		1010	1000	300	40	230
80	18	BSC 81							
94,5	21	BSC 94							
108	24	BSC 108							

Luftherhitzer für viereckige Luftkanäle Typ BTR



Anwendung

Luftherhitzer eignen sich besonders im Einsatz von Tunneln bei einer Luftgeschwindigkeit von mehr als 2 m/sek. Die Anschlusskabel werden je nach Anzahl der Rohrheizkörper und Stromstärke direkt auf Anschlussklemmen (Klemmbretter) montiert.

Ausführung

- Rippenrohrheizkörper wie oben beschrieben
- Rippen aus verzinktem Stahl
- Anschlusskasten mit Kabelverschraubung
- Anschlussspannung 230 V/400 V
- Kabel 2-adrig oder 4-adrig

Option

- Eingebauter Temperaturregler oder Begrenzer

Luftherhitzer für viereckige Luftkanäle Typ BTR

Standard Abmessungen

BTR-14	PI=140 mm		
Leistung (W)	Spannung (V)	Gewicht (Kg)	Art.-Nr.
600	230/400	2	BTR-14-006
1200	230/400	2,7	BTR-14-012
1800	230/400	3,8	BTR-14-018

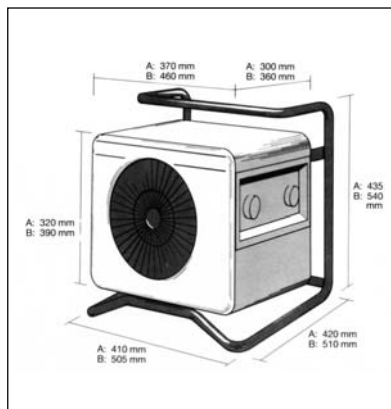
BTR-45	PI=450 mm		
Leistung (W)	Spannung (V)	Gewicht (Kg)	Art.-Nr.
3000	230/400	3,5	BTR-45-030
6000	230/400	6	BTR-45-060
9000	230/400	9	BTR-45-090

BTR-25	PI=250 mm		
Leistung (W)	Spannung (V)	Gewicht (Kg)	Art.-Nr.
1500	230/400	2,7	BTR-25-015
3000	230/400	4,5	BTR-25-030
4500	230/400	6	BTR-25-045

BTR-65	PI=650 mm		
Leistung (W)	Spannung (V)	Gewicht (Kg)	Art.-Nr.
4500	230/400	4,5	BTR-65-045
9000	230/400	7,5	BTR-65-090
13500	230/400	12	BTR-65-135

BTR-35	PI=350 mm		
Leistung (W)	Spannung (V)	Gewicht (Kg)	Art.-Nr.
2250	230/400	3	BTR-35-022
4500	230/400	5,6	BTR-35-045
6750	230/400	7,5	BTR-35-067

Industrieheizlüfter Typ DT



Beschreibung:

Industrieheizlüfter sind für den stationären und transportablen Bereich geeignet. Die Geräte sind spritzwassergeschützt (IP44) und können in trockenen und feuchten Räumen verwendet werden.

Das angebaute Rohrstativ kann demontiert werden. Die Montage des Heizlüfters erfolgt wahlweise waagrecht oder mit 15 % Neigung nach unten.

Die Industrieheizlüfter sind wartungsfrei. Nach längerer Betriebszeit und nach Betrieb in staubiger Umgebung empfiehlt es sich, das Gerät mit Pressluft auszublasen.

Der Heizlüfter darf während des Betriebes nicht abgedeckt werden.

Technische Standard-Daten Typ A:

- 3 bis 10 KW
- Anschlussleitung: 1,5 m
- stufenlose Thermostate im Bereich von 0 °C bis +35 °C
- Typ A ... T: mit eingebauter Zeitschaltuhr, Einschaltzeitpunkt ist 24 Stunden vorwählbar

Optionen:

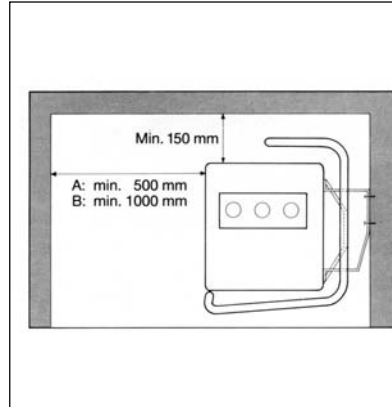
- Wandhalterung

Technische Standard-Daten Typ B:

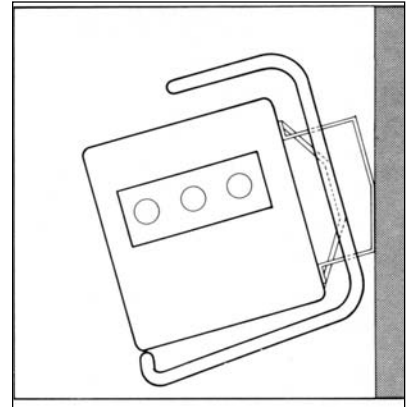
- 15 bis 21 KW
- werden mit angebautem CEE-Stecker geliefert
- stufenlose Thermostate im Bereich von 0 °C bis +40 °C
- Nennweiten: von DN 4 bis DN 40
- Typ B ... T: mit eingebauter Zeitschaltuhr, Einschaltzeitpunkt ist 24 Stunden vorwählbar

Industrieheizlüfter Montagemöglichkeiten und Bestellangaben

Montagemöglichkeiten



Anbringung waagrecht



Anbringung mit 15° Neigung

Bestellangaben Typ A:

Motorleistung: 40 W

Typ	Heizleistung (W)	Spannung (V)	Temperaturerhöhung am Luftaustritt (°C)	Gewicht (kg)
303	1500 / 3000	230	10,5 / 14,0	10,9
303 T	1500 / 3000	230	10,5 / 14,0	10,9
103	1500 / 3000	3 x 400	10,5 / 14,0	10,9
103 T	1500 / 3000	3 x 400	10,5 / 14,0	10,9
106	3000 / 6000	3 x 400	20,0 / 28,0	11,7
106 T	3000 / 6000	3 x 400	20,0 / 28,0	11,7
110	5000 / 10000	3 x 400	35,0 / 46,0	12,6
110 T	5000 / 10000	3 x 400	35,0 / 46,0	12,6

Bestellangaben Typ B:

Motorleistung: 105 W

Typ	Heizleistung (W)	Spannung (V)	Temperaturerhöhung am Luftaustritt (°C)	Gewicht (kg)
115	7500 / 15000	3 x 400	26,0 / 30,0	21,4
115 T	7500 / 15000	3 x 400	26,0 / 30,0	21,4
121	10500 / 21000	3 x 400	36,5 / 42,0	22,8
121 T	10500 / 21000	3 x 400	36,5 / 42,0	22,8

Rippen-Rohrheizkörper

Typen A-R8, A-R10 und A-R16



Beschreibung:

Rippen-Rohrheizkörper von HEWID® werden bei Temperaturen unter 200 °C als normale Konvektionsheizungen (für Luft und Gas) eingesetzt, zum Beispiel zur Beheizung von im Freien stehenden Automaten, von Schaufenstern oder Schilderbrücken.

Darüber hinaus werden Rippenrohrheizkörper von HEWID® zur Heißluftzeugung genutzt. In diesem Fall ist die Temperatur von der Medienströmung abhängig. Die durch verzinkte Metallrippen (die auf die Rohrheizkörper aufgeschoben sind) vergrößerte Oberfläche lassen sich gegenüber glatten Heizelementen Rundrohrheizkörper mit höherer Oberflächenbelastung einsetzen. Dadurch ergeben sich geringere Oberflächentemperaturen und / oder kürzere Baulängen.

Technische Standard-Daten:

- Mantelmaterial: Edelstahl oder Kupfer
- Rippenmaterial: verzinkter Stahl
- Rohrdurchmesser und Lamellenmaße:
 - Ø 8,5 mm mit Lamellen 25 x 50 mm
 - Ø 16,0 mm mit Lamellen 40 x 80 mm
- Anschlussausführung: Gewindestifte aus Stahl oder Edelstahl
- Befestigung: Nippel, mit Dichtung und Gegenmutter angepresst
- Gewindenippel: M14 x 1,5 mm
- Schraubanschlüsse: M4

Optionen:

- anwenderspezifische Biegeformen
- Anschlusskappe: Alu-Druckguss
- Haltestifte bei großen Einbaulängen
- Stellfüße aus Edelstahl für Boden- und Wandmontage
- 400 V-Ausführung

Bestellangaben Typ A-R8:

Oberflächenbelastung 5 W/cm²
Rippenabmessungen 25 x 50 mm
Spannung 230 V

Typ	Länge (mm)	Leistung (W)
A-R8-02	140	200
A-R8-05	250	500
A-R8-07	350	750
A-R8-10	450	1000
A-R8-15	650	1500
A-R8-20	850	2000

Bestellangaben Typ A-R10:

Oberflächenbelastung 4 W/cm²
Rippenabmessungen 25 x 50 mm
Spannung 230 V

Typ	Länge (mm)	Leistung (W)
A-R10-05	225	500
A-R10-07	325	750
A-R10-10	425	1000
A-R10-15	620	1500
A-R10-20	815	2000
A-R10-30	1305	3000

Bestellangaben Typ A-R16:

Oberflächenbelastung 4 W/cm²
Rippenabmessungen 40 x 80 mm
Spannung 230 V / 400 V*

Typ	Länge (mm)	Leistung (W)
A-R16-10	290	1000
A-R16-12	340	1250
A-R16-15	390	1500
A-R16-17	440	1750
A-R16-20	490	2000
A-R16-25	590	2500
A-R16-30	690	3000
A-R16-35	790	3500
A-R16-35	890	4000
A-R16-40	990	4500
A-R16-50	1090	5000
A-R16-60	1290	6000
A-R16-80	1690	8000

