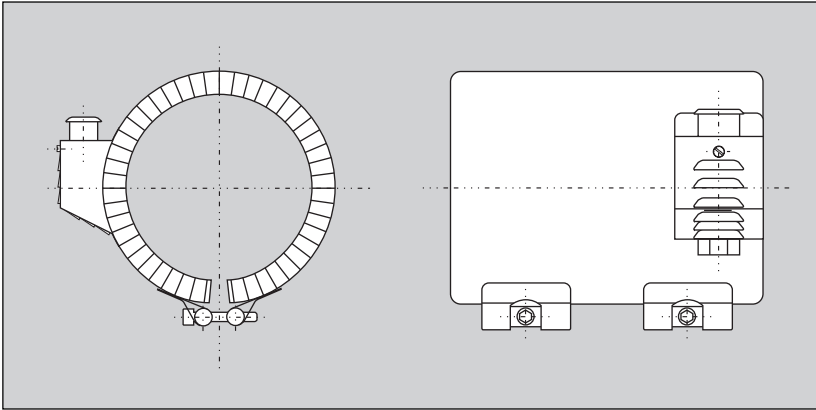


Keramikheizbänder



Typ KHB Keramikheizband



Das Keramikheizband (Typ KHB) für Betriebstemperaturen bis maximal 450 °C

- schematische Darstellung der Standardversion
- auch mit anderem Aufbau als kundenspezifische Anfertigung nach Muster oder Zeichnung möglich

HEWID®-Heizelemente sind Qualitätsprodukte für anerkannte Lösungen bei der Bewältigung von unterschiedlichen Heizaufgaben in einer Vielzahl von Branchen.

Beispielsweise mit Keramikheizbändern für industrielle Beheizungen bei hohen Qualitätsansprüchen.

Mit Eigenschaften, die **HEWID®** aufgrund langjähriger Erfahrung in enger Zusammenarbeit mit den Anwendern an den maßgeblichen Parametern der Fertigungspraxis ausgerichtet hat.

Beschreibung:

Das Keramikheizband (Typ KHB) ist ein für hohe Qualitätsansprüche entwickeltes Heizband mit Stahlmantel. Es wird von **HEWID®** nicht nur in Standardausführungen, sondern auch als Sonderanfertigung nach kundenspezifischen Angaben hergestellt.

Die durch Keramiksteine gezogenen Hochleistungswendel garantieren auch bei Temperaturen über 300 °C eine große Sicherheitsreserve.

Technische Standard-Daten:

- Heizleiterwerkstoff:
NiCr oder CrAl-Legierungen
- Isolierwerkstoff:
keramische Gliedersteine
- Mantelwerkstoff:
Stahl
- Betriebstemperatur:
bis maximal 450 °C
- Durchmesser:
minimal 60 mm bis maximal 600 mm
- Isolationswiderstand (kalt):
 $R_i > 5 \text{ MOhm}$ bei 500 V Prüfspannung
- Nennspannung:
230 V oder 400 V
- Prüfspannung:
Ableitstrom $< 0,1 \text{ mA}$ bei 242 V
- Nennleistung:
bis $7,0 \text{ W/cm}^2$

Besonderheiten:

- zahlreiche Anschlußausführungen wählbar
- mit Bohrung für Thermoelement lieferbar
- kundenspezifische Anfertigungen nach Muster oder Zeichnung möglich

Optionen:

- auch asbestfreie und Luft-Wärmeschutzmäntel als Zubehör lieferbar
- größere Durchmesser auf Anfrage
- andere Nennspannungen auf Anfrage