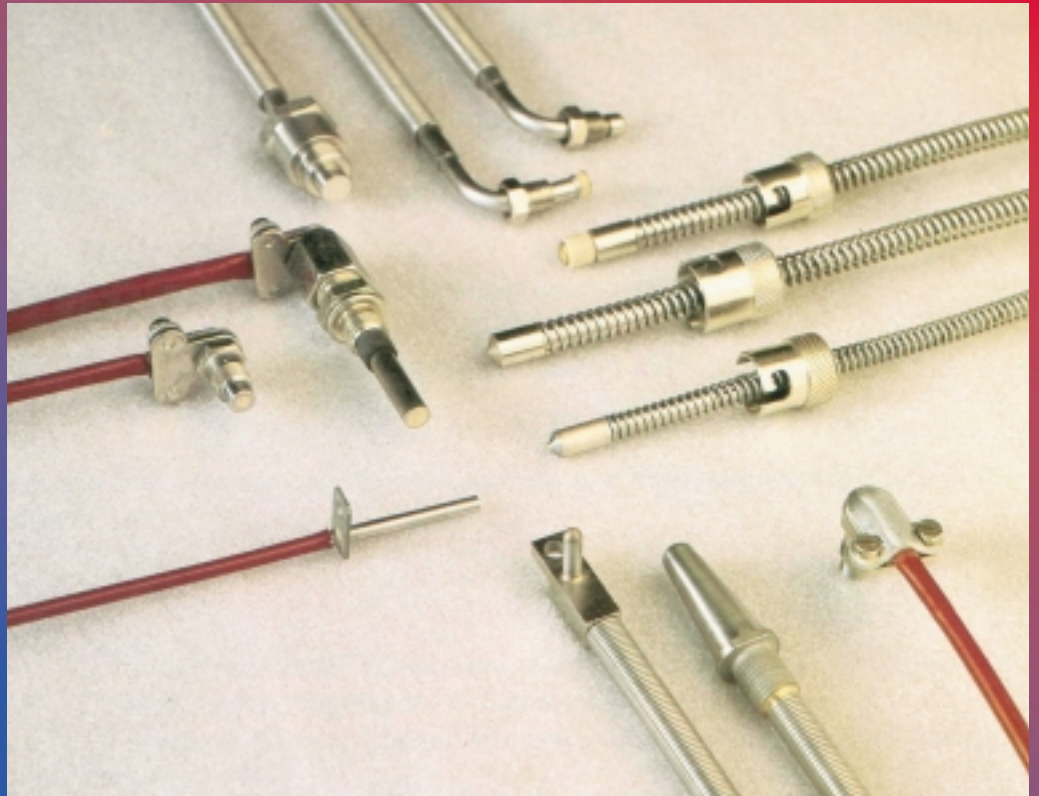
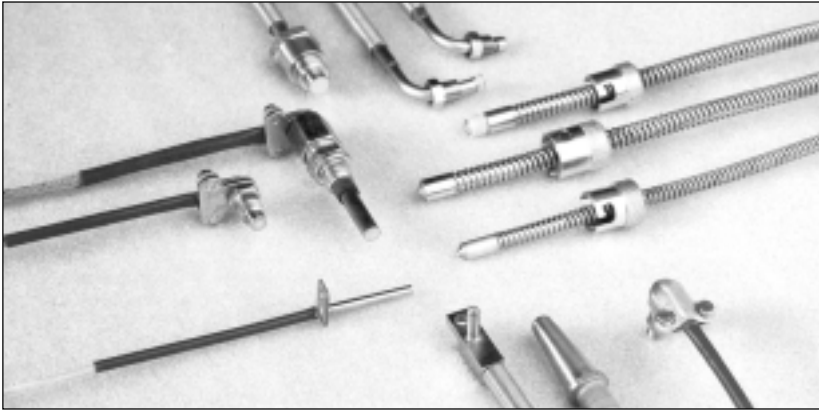


Thermoelemente Widerstandsfühler



Inhalt



Mantelthermoelemente	3
Thermoelemente und Widerstandsfühler: TEF 1, PWF 1; TEF 2, PWF 2; TEF 4, PWF 4	4
Thermoelemente und Widerstandsfühler: TEF 11, PWF 11; TEF 12; TEF 13	5
Thermoelemente und Widerstandsfühler: TEF 14; TEF 15; TEF 16, PWF 16	6
Thermoelemente und Widerstandsfühler: TEF 19, PWF 19; TEF 20, PWF 20; TEF 21, PWF 21	7
Thermoelemente und Widerstandsfühler: TEF A; TEF Sp; TEF 68	8
Einschraubnippel	9
Internationale Kennfarben für Thermopaare	10
Internationale Kennfarben für Thermopaare	11

Mantelthermoelemente

Mantelthermoelement Ø 1,0:

Mantelthermoelement Ø 1,0 mm zum Einlegen in eine Nut von 1,0 mm

- potentialfrei
- Fühlerrohr (D) Ø 1,0 mm ± 0,05 mm
- Länge (L): 90 oder 150 mm, andere Längen auf Anfrage
- mit Knickschutzfeder (B) und Verstärkungshülse (Werkst.-Nr. 1.4571)
- Ausgleichsleitung (A) drahtgeflechtummantelt, Fe-CuNi, 2000 mm lang (2 x 0,25 mm²)
- biegefähig mit einem Mindestradius von 10 mm
- max. Betriebstemperatur:
Anschlussleitung: 350 °C,
Thermoelement: 800 °C,
Verstärkungshülse (E): 250 °C
- Fe-CuNi: DIN 43710,
Mantel: Werkst.-Nr. 1.4541

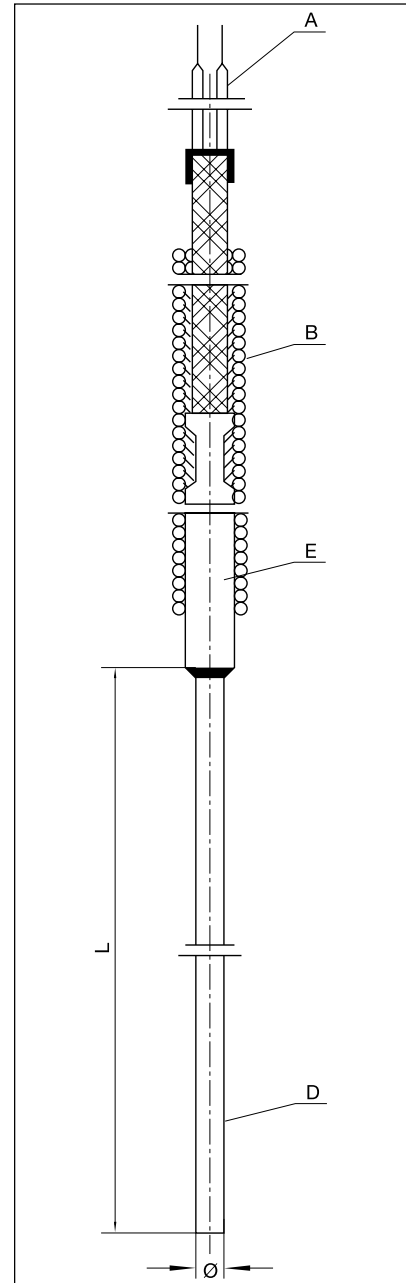
Mantelthermoelement Ø 1,5:

Mantelthermoelement Ø 1,5 mm zum Einlegen in eine Nut von 1,5 mm

- potentialfrei
- Fühlerrohr (D) Ø 1,5 mm ± 0,05 mm
- Länge (L): 90, 150 oder 240 mm, andere Längen auf Anfrage
- mit Knickschutzfeder (B) und Verstärkungshülse (Werkst.-Nr. 1.4571)
- Ausgleichsleitung (A) drahtgeflechtummantelt, Fe-CuNi, NiCr-Ni, 2000 mm lang (2 x 0,25 mm²)
- biegefähig mit einem Mindestradius von 10 mm
- max. Betriebstemperatur:
Anschlussleitung: 350 °C,
Thermoelement: 800 °C,
Verstärkungshülse (E): 250 °C
- Fe-CuNi: DIN 43710,
Mantel: Werkst.-Nr. 1.4541
oder
NiCr-Ni: DIN IEC 584 Teil 1,
Mantel: Werkst.-Nr. 2.4816

weitere Ausführungen:

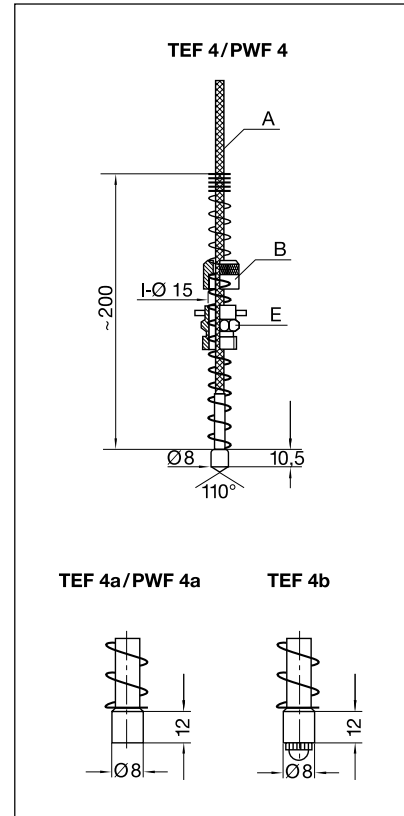
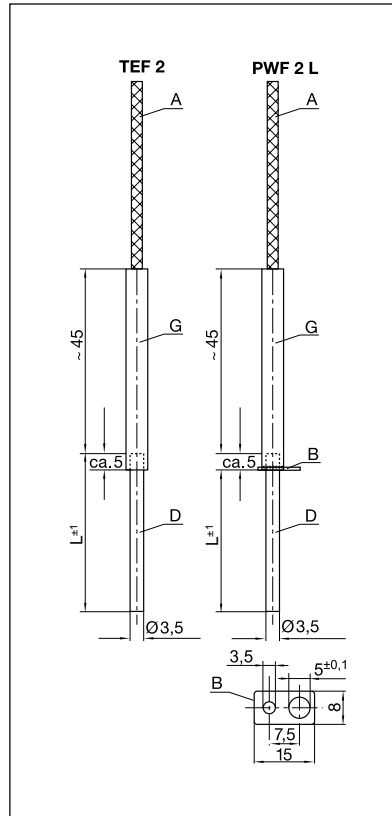
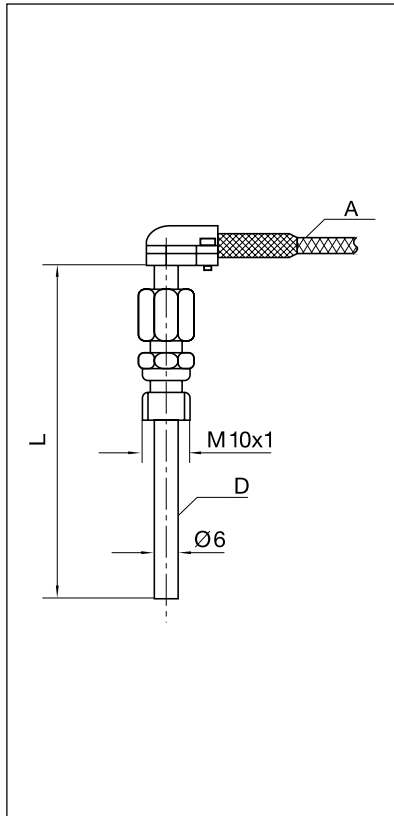
- Mantelthermoelement Ø 0,5:
auf Anfrage lieferbar
- Mantelthermoelement Ø 0,25:
auf Anfrage lieferbar



A: Ausgleichsleitung
B: Knickschutzfeder
D: Fühlerrohr
E: Verstärkungshülse
(Werkst.-Nr. 1.4571)

Thermoelemente und Widerstandsfühler

TEF 1, PWF 1; TEF 2, PWF 2; TEF 4, PWF 4



TEF 1, PWF 1

Zylinderfühler mit rechtwinkligem Abgang

- potentialhaltig
- Fühlerrohr (D) Ø 6 mm ± 0,06 mm; Mantel: Werkst.-Nr. 1.4401
- Länge (L): 60, 100 oder 150 mm, andere Längen auf Anfrage
- Boden plan
- mit Ermeto-Verschraubung M 10 x 1
- Ausgleichsleitung (A) 2 x 0,22 mm², 2000 mm lang, bis 350 °C
- Fe-CuNi bis 350 °C (Standard), NiCr-Ni bis 750 °C (Option)
- PT 100 bis 400 °C (PWF 1)

TEF 2, PWF 2

Zylinderfühler

- potentialhaltig
- Fühlerrohr (D) Ø 3,5 mm ± 0,05 mm; Mantel: Werkst.-Nr. 1.4301
- Länge (L) 30 oder 40 mm, andere Längen auf Anfrage (ohne Verschraubung)
- Ausgleichsleitung (A) glasseidenisoliert, 2 x 0,5 mm², ca. 3 mm Ø (ohne Metall-Schutzgeflecht), 2000 mm lang (Standard), bis 350 °C, längere Anschlüsse auf Anfrage
- mit GLS-Schutzschlauch (G), ca. 45 mm lang
- Fe-CuNi bis 350 °C (Standard), NiCr-Ni bis 750 °C (Option)
- PT 100 bis 400 °C (PWF 2)
- TEF 2 L / PWF 2 L mit Befestigungslasche (B), Werkst.-Nr. 1.4301

Einbauhinweis:

Bei der Montage muss auf einen dichten Sitz zwischen Bohrungsboden und Fühlerboden geachtet werden.

TEF 4, PWF 4

der meistverwendete Zylinderfühler

- potentialhaltig
- Fühlerrohr Ø 8 mm, Länge 10,5 mm; Mantel: Werkst.-Nr. 1.4301
- mit Fühlerspitze 110°
- Bajonett-Kappe (B) durch Schrauben auf einer 200 mm langen Druckfeder in der Einbautiefe verstellbar
- Auf Wunsch mit Nippel (E) R 3/8", oder M 14 x 1,5 oder R 1/4"
- Ausgleichsleitung (A) 2 x 0,22 mm², 2000 mm lang, bis 350 °C
- Fe-CuNi bis 350 °C (Standard), NiCr-Ni bis 750 °C (Option)
- PT 100 bis 400 °C (PWF 4)

TEF 4a, PWF 4a

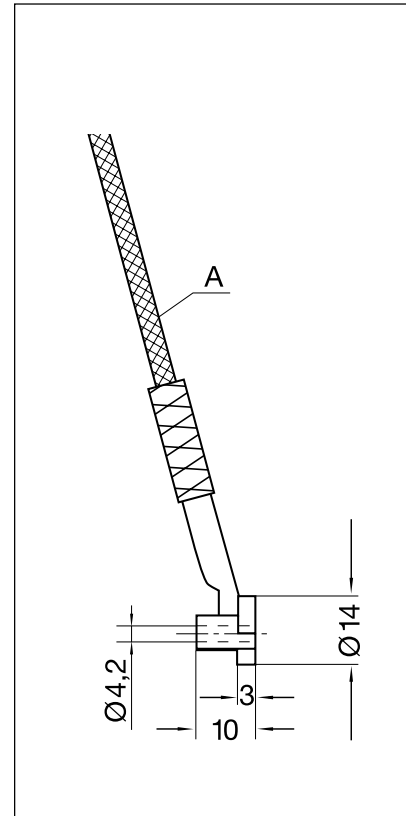
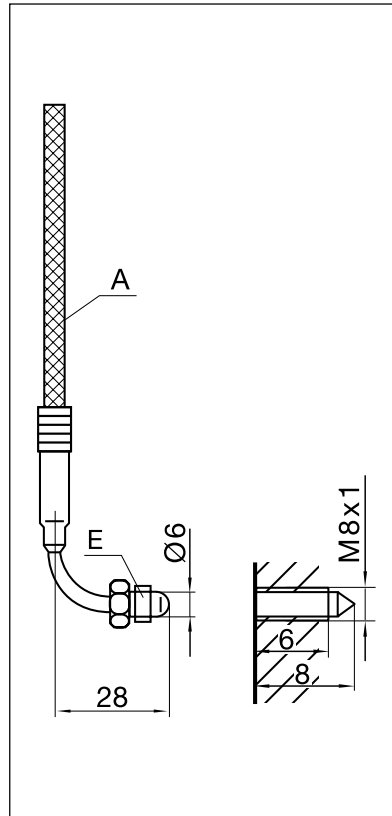
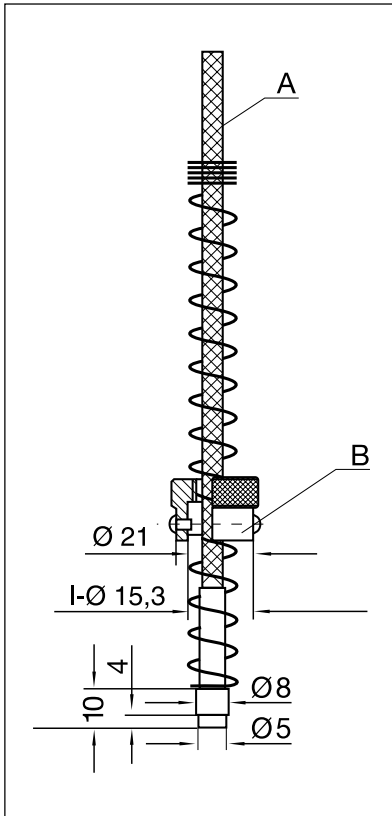
- wie TEF 4 / PWF 4, jedoch Fühlerspitze plan

TEF 4b

- wie TEF 4 jedoch Fühlerspitze rund mit keramischer Isolation

Thermoelemente und Widerstandsfühler

TEF 11, PWF 11; TEF 12; TEF 13



TEF 11, PWF 11

Zylinderfühler

- potentialhaltig
- Fühlerrohr \varnothing 8 mm, Länge 6 mm; Fühlerfläche \varnothing 5 mm, Länge 4 mm; Mantel: Werkst.-Nr. 1.4301
- Stift-Kappe (B) mit I- \varnothing 15,3 mm
- durch Drehen auf einer 200 mm langen Druckfeder in der Einbautiefe verstellbar
- für Bajonett-Schraubnippel \varnothing 14 mm, Typ N 11
- Fe-CuNi bis 350 °C (Standard), NiCr-Ni bis 750 °C (Option)
- PT 100 bis 400 °C (PWF 11)
- Ausgleichsleitung (A) 2 x 0,22 mm², 2000 mm lang, bis 350 °C

TEF 12

Zylinderfühler in abgewinkelter Form

- potentialhaltig
- Fühlerrohr \varnothing 6 mm, Länge 5 mm; Mantel: Werkst.-Nr. 1.4301
- auf Wunsch mit Nippel (E) M 8 x 1
- Fe-CuNi bis 350 °C (Standard), NiCr-Ni bis 750 °C (Option)
- Ausgleichsleitung (A) 2 x 0,22 mm², 2000 mm lang, bis 350 °C

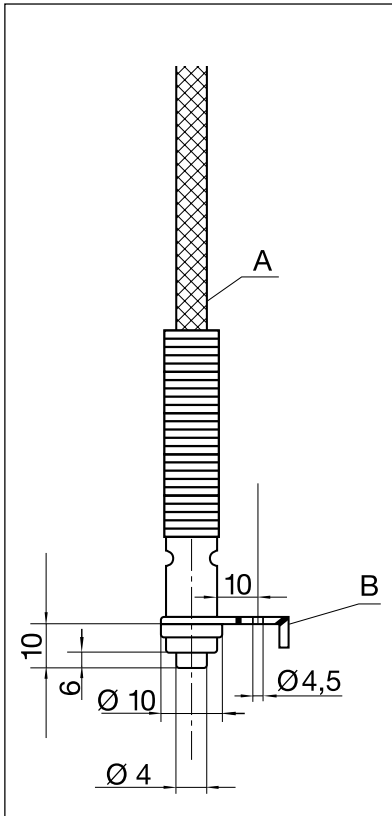
TEF 13

Flächenfühler

- potentialhaltig
- Fühlerfläche \varnothing 14 mm; Mantel: Werkst.-Nr. 1.4301
- zum Befestigen mit einer zentralen Schraube M 4
- Fe-CuNi bis 350 °C (Standard), NiCr-Ni bis 750 °C (Option)
- Ausgleichsleitung (A) 2 x 0,22 mm², 2000 mm lang, bis 350 °C

Thermoelemente und Widerstandsfühler

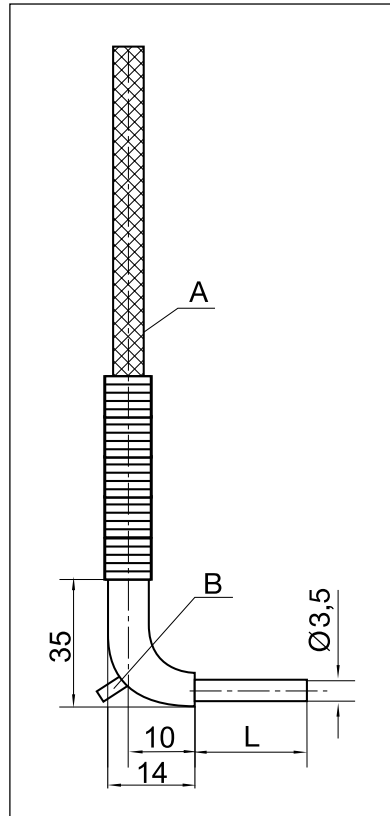
TEF 14; TEF 15; TEF 16, PWF 16



TEF 14

Flächenfühler

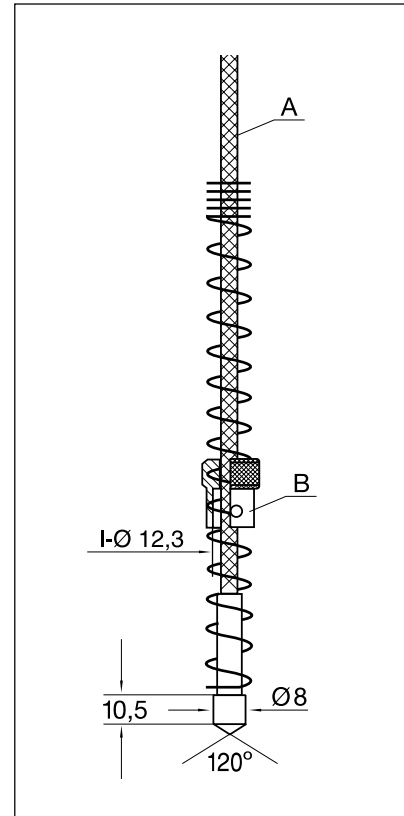
- potentialhaltig
- Fühlerfläche $\varnothing 4 \text{ mm} \pm 0,06 \text{ mm}$, Länge 6 mm; Mantel: Werkst.-Nr. 1.4301
- mit Befestigungswinkel (B) durch eine Schraube M 4 anzubringen
- Fe-CuNi bis 350 °C (Standard), NiCr-Ni bis 750 °C (Option)
- Ausgleichsleitung (A) $2 \times 0,22 \text{ mm}^2$, 2000 mm lang, bis 350 °C



TEF 15

Steckfühler für Bohrungen von $\varnothing 3,6 \text{ mm}$

- potentialhaltig
- Fühlerrohr $\varnothing 3,5 \text{ mm} \pm 0,03 \text{ mm}$; Mantel: Werkst.-Nr. 1.4401
- Fühler wird durch eine Feder in der Bohrung gehalten; Spannase (B)
- Länge (L) 20 mm oder jede andere Länge nach Wunsch
- Fe-CuNi bis 350 °C (Standard), NiCr-Ni bis 750 °C (Option)
- Ausgleichsleitung (A) $2 \times 0,22 \text{ mm}^2$, 2000 mm lang, bis 350 °C

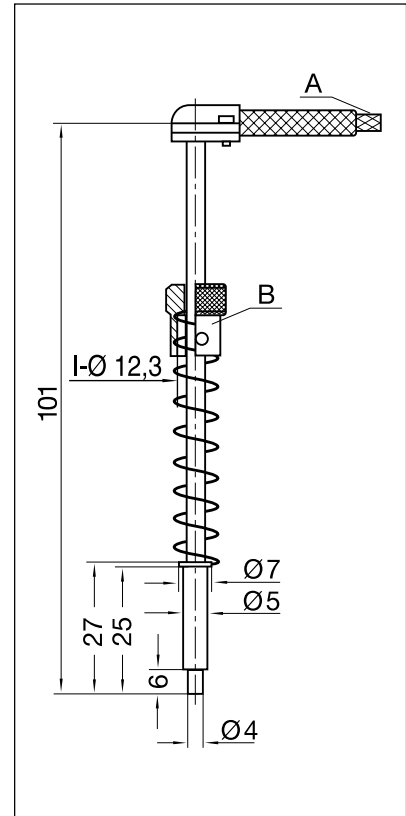
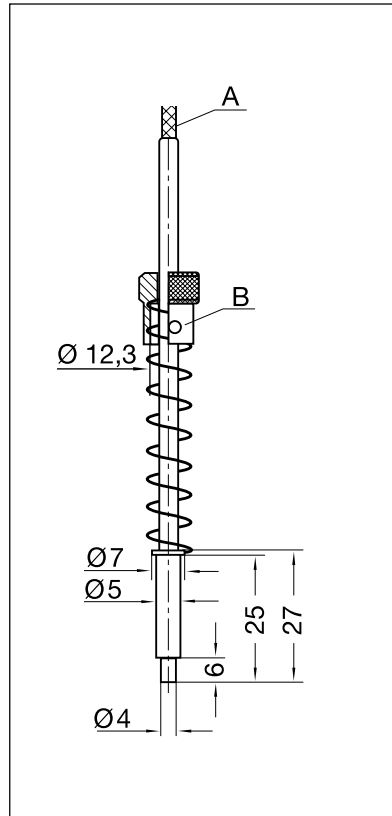
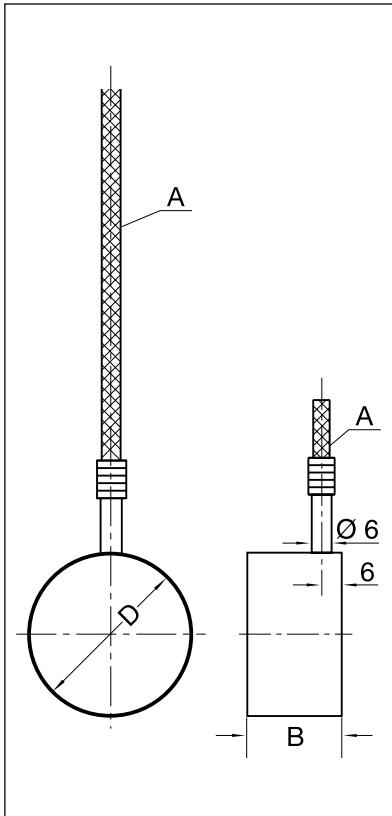


TEF 16, PWF 16

- potentialhaltig
- Fühlerrohr $\varnothing 8 \text{ mm}$, Länge 10,5 mm; Mantel: Werkst.-Nr. 1.4301
- mit Fühlerspitze 120°
- Bajonett-Kappe (B) I- $\varnothing 12,3 \text{ mm}$ durch Schrauben auf einer 200 mm langen Druckfeder in der Einbautiefe verstellbar
- Fe-CuNi bis 350 °C (Standard), NiCr-Ni bis 750 °C (Option)
- PT 100 bis 400 °C (PWF 16)
- Ausgleichsleitung (A) $2 \times 0,22 \text{ mm}^2$, 2000 mm lang, bis 350 °C

Thermoelemente und Widerstandsfühler

TEF 19, PWF 19; TEF 20, PWF 20; TEF 21, PWF 21



TEF 19, PWF 19

- potentialhaltig
- Anschlussrohr \varnothing 6 mm
- mit Messing-Wärmeleitblech
- 1 mm stark
- zum Unterlegen von kleineren Heizbändern
- durch die Vergrößerung des Durchmessers öffnet sich der Spannschlitz des Heizbandes für den Fühler
- Fe-CuNi bis 350 °C
PT 100 bis 400 °C (PWF 19)
- Ausgleichsleitung (A) 2 x 0,22 mm², 2000 mm lang, bis 350 °C

Bestellhinweis:

Durchmesser (D) und Heizbandbreite (B) bitte angeben.

TEF 20, PWF 20

Zylinderfühler

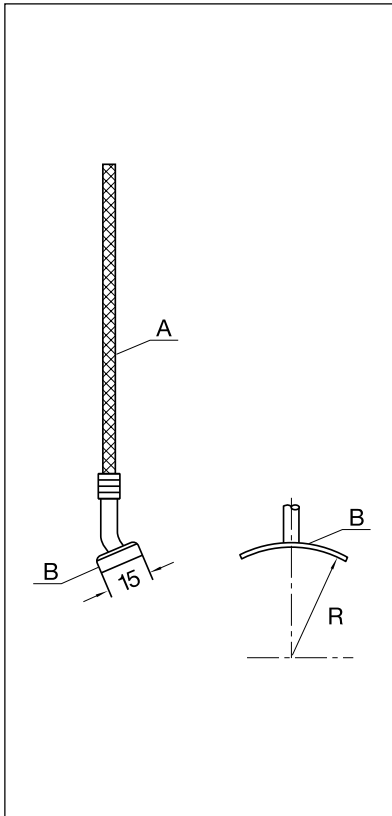
- potentialhaltig
- Fühlerrohr \varnothing 5 mm, Länge 19 mm; Fühlerfläche \varnothing 4 mm \pm 0,06 mm, Länge 6 mm; Mantel: Werkst.-Nr. 1.4401
- Bajonett-Kappe (B) I- \varnothing 12,3 mm für variable Einbaulänge, für Einschraubnippel Typ EN 20/21
- Fe-CuNi bis 350 °C (Standard), NiCr-Ni bis 750 °C (Option)
- PT 100 bis 400 °C (PWF 20)
- Ausgleichsleitung (A) 2 x 0,22 mm², 2000 mm lang, bis 350 °C

TEF 21, PWF 21

- Fühler genau wie TEF 20, jedoch abgewinkelt

Thermoelemente und Widerstandsfühler

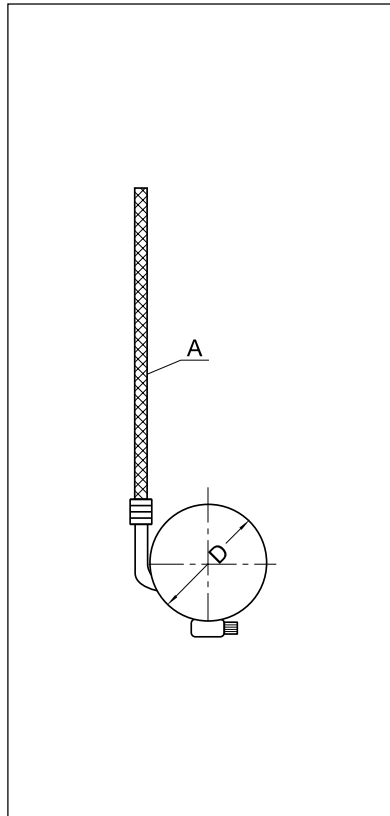
TEF A; TEF Sp; TEF 68



TEF A

Flächenfühler

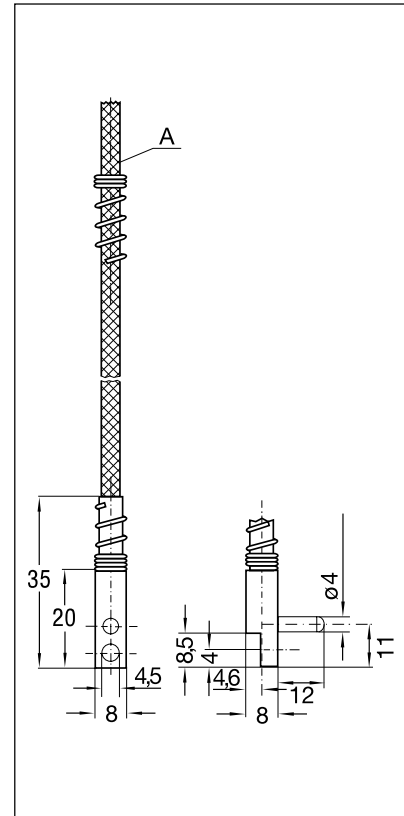
- potentialhaltig
- Fühlerrohr \varnothing 6 mm
- mit Halblech (B) 15 x 30 mm, 0,30 mm stark, Radius (R) frei wählbar
- zum Schieben unter ein Heizband
- Heizband sollte Ausnehmungen am Rand \varnothing 6 x 6 mm haben oder es kann der Spanschlitz, sofern er 6 mm breit ist, verwendet werden
- Fe-CuNi bis 350 °C
- Ausgleichsleitung (A) 2 x 0,22 mm², 2000 mm lang, bis 350 °C



TEF Sp Fe-CuNi

Spannbandfühler

- potentialhaltig
- Bandbreite 9 mm für Spannbereiche (D) lt. Auflistung unten
- Fühler wird auf den zu messenden Zylinder wie eine Schlauchschelle aufgeschraubt
- Fe-CuNi bis 350 °C
- Ausgleichsleitung (A) 2 x 0,22 mm², 2000 mm lang, bis 350 °C
- Spannbereiche (D):
12-20 mm, 16-25 mm, 20-32 mm, 23-35 mm, 25-40 mm, 32-50 mm, 40-60 mm, 50-70 mm, 60-80 mm, 70-90 mm, 80-100 mm, 90-110 mm



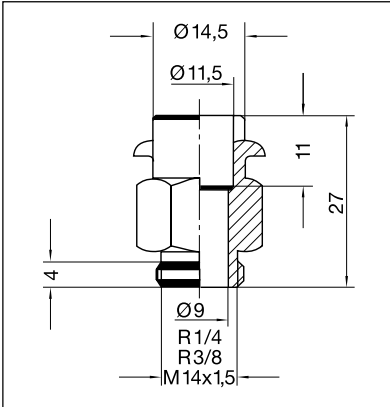
TEF 68 Fe-CuNi

kleiner Zylinderfühler

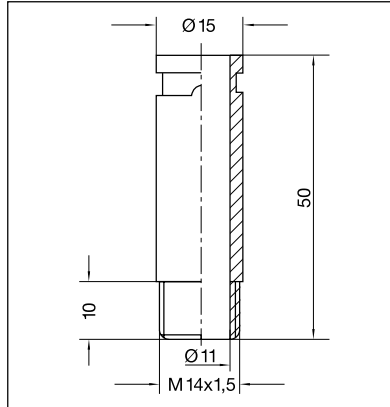
- potentialfrei
- Fühlerrohr \varnothing 4 mm \pm 0,03 mm, Länge 12 mm (Standard, andere Längen auf Anfrage)
- durch eine Schraube M 4 anzubringen
- Fühler-Schutzrohr aus Edelstahl (Werkst.-Nr. 1.4541)
- Fe-CuNi bis 350 °C
- Ausgleichsleitung (A) drahtgeflechtummantelt 2x0,22 mm², 2000 mm lang, bis 350 °C

Einschraubnippel

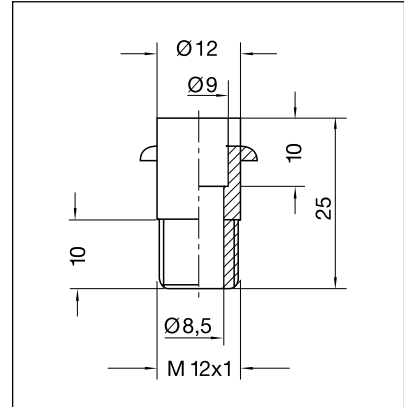
Typ N 4 (für TEF 4)



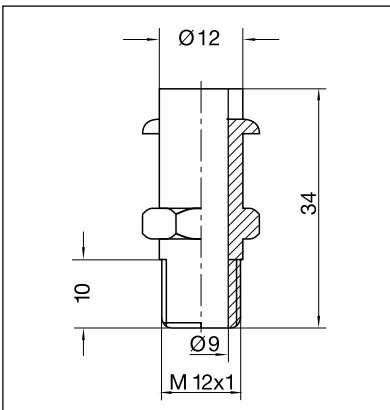
Typ N 11 (für TEF 11)



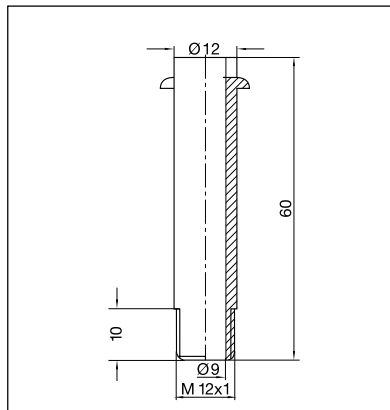
Typ N 16 (für TEF 16)



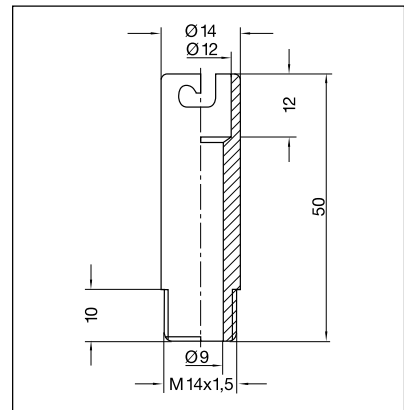
Typ N 20/21 (für TEF 20/21)



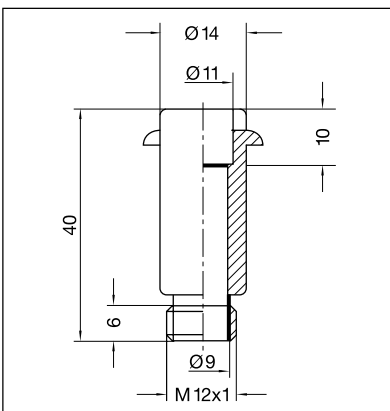
Typ EN 30



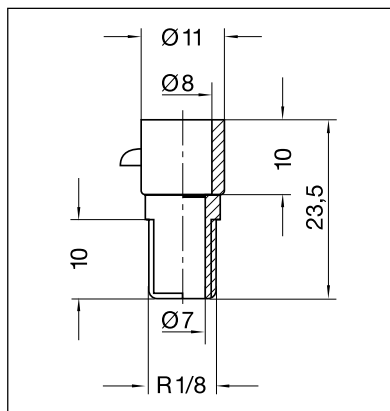
Typ EN 31



Typ EN 32

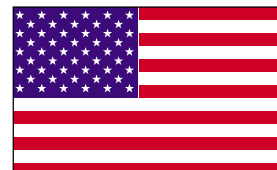


Typ EN 33



○ andere Typen auf Anfrage lieferbar

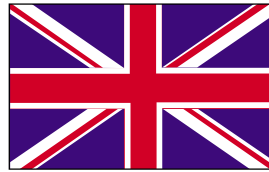
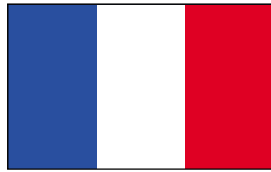
Internationale Kennfarben für Thermopaare



Thermopaartyp	DIN IEC	DIN 43701 ff.	ANSI MC 96.1
R Platin-13% Rhodium Platin			
S Platin-10% Rhodium Platin			
B Platin-30% Rhodium Platin-6% Rhodium			
J Eisen Kupfer-Nickel			
T Kupfer Kupfer-Nickel			
E Nickel-Chrom Kupfer-Nickel			
K Nickel-Chrom Nickel			
N Nickel-Chrom-Silizium Kupfer-Silizium			
U Kupfer Kupfer-Nickel			
L Eisen Kupfer-Nickel			

Internationale Kennfarben

für Thermopaare



Thermopaartyp	ANSI MC 96.1	BS 493/1843
R Platin-13% Rhodium Platin		
S Platin-10% Rhodium Platin		
B Platin-30% Rhodium Platin-6% Rhodium		
J Eisen Kupfer-Nickel		
T Kupfer Kupfer-Nickel		
E Nickel-Chrom Kupfer-Nickel		
K Nickel-Chrom Nickel		
N Nickel-Chrom-Silizium Kupfer-Silizium		
U Kupfer Kupfer-Nickel		
L Eisen Kupfer-Nickel		

