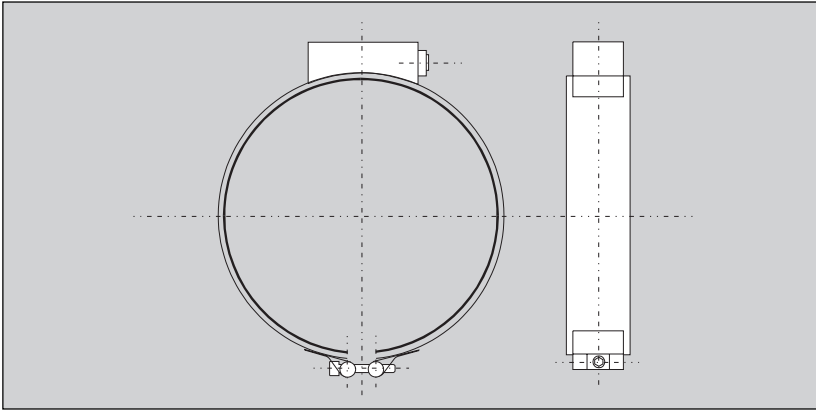


Glimmerheizbänder



Typ GHB Glimmerheizband



Das Glimmerheizband (Typ GHB)
für Betriebstemperaturen bis
maximal 350 °C

○ schematische Darstellung

HEWID®-Heizelemente sind Qualitätsprodukte für anerkannte Lösungen bei der Bewältigung von unterschiedlichen Heizaufgaben in einer Vielzahl von Branchen.

Beispielsweise mit Glimmerheizbändern zum Einsatz auf allen gängigen Maschinen zur Kunststoffverarbeitung.

Mit Eigenschaften, die **HEWID®** aufgrund langjähriger Erfahrung in enger Zusammenarbeit mit den Anwendern an den maßgeblichen Parametern der Fertigungspraxis ausgerichtet hat.

Beschreibung:

Das Glimmerheizband (Typ GHB) ist ein für industrielle Anwendungen entwickeltes Zylinderheizband mit Glimmerisolierung und Edelstahlmantel sowie einem Edelstahl-Spannblech.

Es ist geeignet für Betriebstemperaturen bis maximal 350 °C. Diverse Anschlußausführungen sind wählbar, außerdem kann das Glimmerheizband je nach Kundenanforderungen mit Bohrungen oder Ausschnitten geliefert werden.

Technische Standard-Daten:

- Heizleiterwerkstoff:
NiCr 8020
- Isolierwerkstoff:
verschiedene Glimmerisolierstoffe
- Mantelwerkstoff:
Cr-Blech (Wst. 1.4016)
- Betriebstemperatur:
maximal 350 °C
- Durchmesser:
minimal 40 mm bis maximal 600 mm
- Isolationswiderstand (kalt):
 $R_i > 5 \text{ MOhm}$ bei 500 V Prüfspannung
- Nennspannung:
48 V bis 400 V
- Prüfspannung:
Ableitstrom $< 0,1 \text{ mA}$ bei 242 V
- Nennleistung:
bis $4,0 \text{ W/cm}^2$ bei maximal 180 °C

Besonderheiten:

- zahlreiche Anschlußausführungen wählbar
- mit Bohrungen oder Ausschnitten lieferbar
- mit integriertem Thermoelement lieferbar

Optionen:

- größere Durchmesser auf Anfrage
- andere Nennspannungen auf Anfrage
- alle Parameter nach Kundenanforderungen frei wählbar